

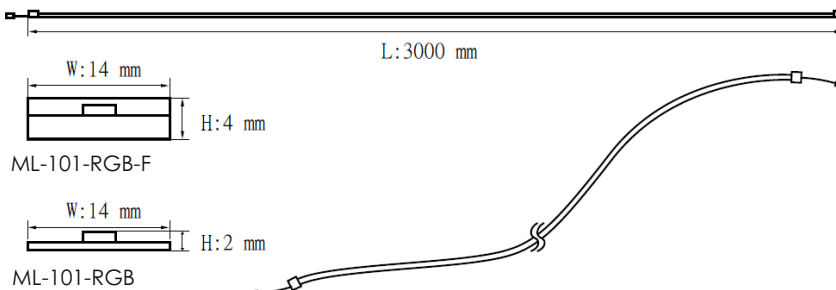


## СПЕЦИФИКАЦИЯ

### Светодиодная SMART лента



ML-101-RGB  
ML-101-RGB-F



Рабочая температура:  $-20^{\circ} + 50^{\circ} \text{C}$

	ML-101-RGB	ML-101-RGB-F
Расстояние между точками, мм	42	42
Напряжение, V	5V DC	5V DC
Потребляемая мощность, W	21	21
Световой поток, lm	500	500
Угол светового выхода	120	120
Класс защиты	IP 20	IP 65
Размеры, мм	3000x12x2	3000x14x4
Количество точек	72	72
Вес, кг	0,1	0,25

#### Применение:

- Оригинальное оформление интерьера;
- Цветодинамическое оформление клубов, кафе и т.п.;
- Привлечение внимания к зданиям снаружи.
- Бегущие строки;
- Светодиодные экраны.

#### Преимущества:

- 16677266 цветов;
- Программирование с помощью SMART SOFT: любые изображения, тексты, любая динамика;
- Управление с помощью DMX-контроллера, запись программы на SD-карту, управление с компьютера.

**Smart**  
ТЕХНОЛОГИЯ

Основа Smart технологии: новейший светодиод с контроллером внутри



## Установка

Схема № 1. С использованием блоков питания малой мощности

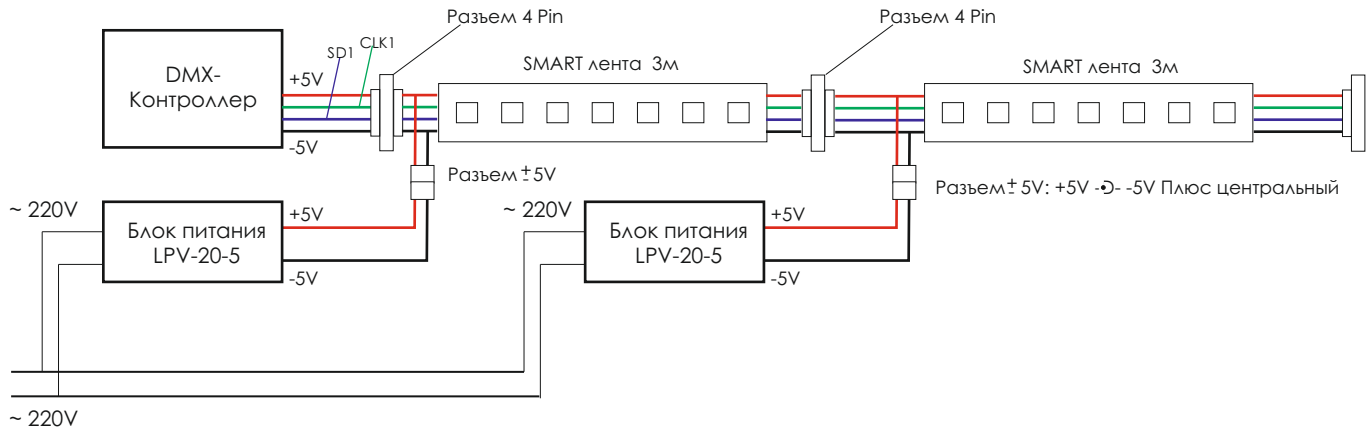
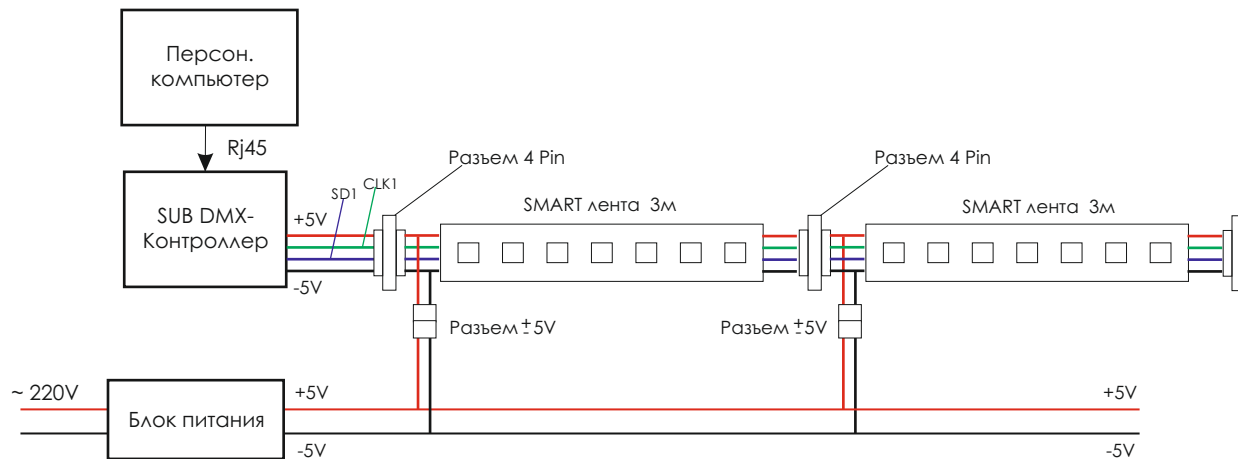


Схема № 2. С использованием мощного блока питания и SUB DMX-контроллера



**Внимание:** Шина блока питания  $\pm 5V$  должна выдерживать нагрузку:  $4A * \text{Кол-во лент}$ .  
Используйте медный провод с сечением, исходя из расчета  $2,5\text{мм}^2$  на 9 метров ленты.

**ПРИМЕЧАНИЕ:** Обратитесь к схеме подключения для установки.  
Неправильное подключение может привести к короткому замыканию!  
Убедитесь, что блок питания отсоединен во время подключения светодиодов.

## Таблица подбора источников питания

Источник питания (наружного применения)	ML-101-RGB / ML-101-RGB-F	
	max. кол-во шт	max. кол-во метров
LPV-20-5	1	3
LPV-35-5	1	4.5
LPV-60-5	2	6
LPV-100-5	3	9

## Особенности эксплуатации вне помещений:

Места соединений, пайки и ввода проводов в SMART-ленты должны быть дополнительно защищены от влаги.

Обязательно предусмотрите дополнительную герметизацию при монтаже.