

СПЕЦИФИКАЦИЯ

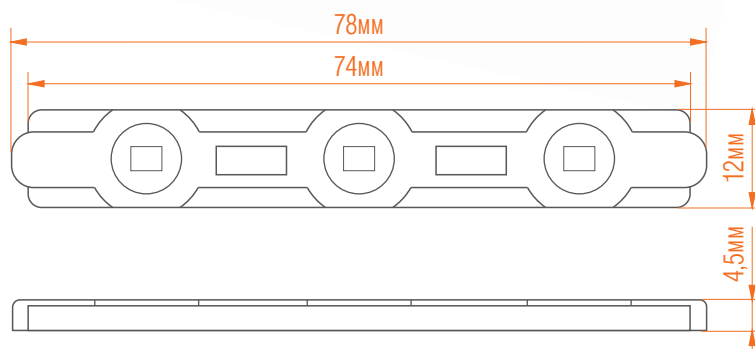
Серия MAKSILED

ML-M3SN-2835-W-MP

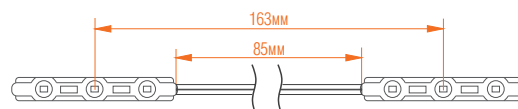


Температура хранения:
от -30 до +80 С
Рабочая температура:
от -30 до +50 С

3 ГАРАНТИЯ
ГОДА *



стандартная длина провода между модулями



| Наименование | Цвет | Цветовая температура | Световой поток | Угол свет. потока, (градус) | Напряжение | Потребляемый ток | Мощность | Размер, мм | Класс защиты** |
|-------------------|------|----------------------|----------------|-----------------------------|------------|------------------|----------|------------|----------------|
| ML-M3SN-2835-W-MP | | 6000-6500K | 52 lm | 120 | 12V | 50mA | 0,6W | 78*12*4,5 | IP65 |

**Для использования внутри и снаружи помещений, исключая воздействие прямых солнечных лучей.

ПРЕИМУЩЕСТВА:

Экономия 90% электричества по сравнению с традиционными источниками света;

Низкая стоимость 1m;

Соответствие международным стандартам;

Оптимизирован для использования в световых рекламных конструкциях.

ПРИМЕНЕНИЕ:

Рекламные конструкции, буквы глубиной от 80 до 120 мм;

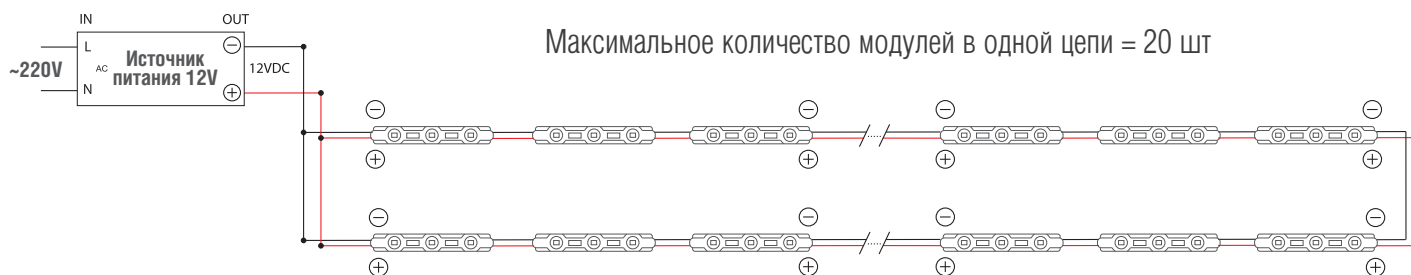
Освещение торгового оборудования;

Интерьерное оформление жилых и коммерческих помещений.

*При условии работы оборудования не более 12 часов в сутки.
При круглосуточной эксплуатации срок гарантии сокращается в 2 раза.

УСТАНОВКА

ВНИМАНИЕ! Данные модули не имеют отверстий для крепления шурупами. Возможно дополнительное крепление клеем, силиконом.



- влагозащищенное соединение
- изолированный кабель
- /---/ и так далее

ПРИМЕЧАНИЕ: Обратитесь к схеме подключения для установки. Неправильное подключение может привести к короткому замыканию!

ВНИМАНИЕ! В модулях используется скотч 3М с хорошей адгезией, поэтому демонтаж (отрывание наклеенного модуля от конструкции) возможен только путём отрезания канцелярским ножом по клеящей ленте. Механическая деформация модуля (изгиб модуля) приводит к его выходу из строя.

ВНИМАНИЕ! Убедитесь, что блок питания отсоединен во время подключения светодиодов.

ПРИМЕР УСТАНОВКИ

| Глубина, мм | MAX расстояние между LED модулями, мм | MAX расстояние между цепями светодиодов, мм |
|-------------|---------------------------------------|---|
| 80 | 15 | 55 |
| 90 | 20 | 60 |
| 100 | 30 | 70 |
| 120 | 50 | 100 |

РАСЧЁТ МОДУЛЕЙ НА 1 БЛОК ПИТАНИЯ

| Источник питания (интерьерного применения) | Кол-во модулей min / max |
|--|--------------------------|
| RS-35-12 | 1 / 54 |
| RS-100-12 | 1 / 154 |
| RS-150-12 | 1 / 227 |
| Источник питания (наружного применения) | Кол-во модулей min / max |
| LPV-18-12 | 1 / 27 |
| LPV-35-12 | 1 / 54 |
| LPV-60-12 | 1 / 90 |
| CLG-150-12 | 1 / 200 |

