

### Технические характеристики

• Количество каналов в одном контроллере, шт	16
• Напряжение питания постоянного тока, В	+4...24
• Макс. допустимый ток на один канал, А	10
• Суммарный максимальный ток, А	50
• Мощность нагрузок, при 12 В, не более, Вт	600
• Количество циклов программирования, раз	100 000
• Количество градаций яркости	256
• Внутренняя память, Кбайт	512
• Длительность одного кадра, сек	0,008...2
• Поддерживаемый класс USB	USB 2.0
• Габаритные размеры, мм	195x105x55
• Вес, не более, г	370
• Класс защиты	IP65
• Температурный диапазон, °С	от - 40 до + 40

### Гарантия изготовителя

Фирма-производитель несёт гарантийные обязательства на изделие в течение 12 месяцев со дня продажи

Гарантийный ремонт не производится в случае:

1. Окончания гарантийного срока эксплуатации.
2. Выхода из строя контроллера вследствие неправильного подключения.
3. Повреждения, вызванного попаданием внутрь влаги.
4. Превышения максимальных электрических параметров.
5. При наличии следов механических воздействий.
6. При наличии следов самостоятельного ремонта, модификации контроллера.

Серийный номер \_\_\_\_\_

Дата выпуска \_\_\_\_\_

Дата продажи \_\_\_\_\_



**MAKS BRIGHT**

603005, РФ, г. Нижний Новгород  
ул. Нестерова, д. 4а  
Тел.: 8 (800) 555-86-82

E-mail: [denis@maksbright.com](mailto:denis@maksbright.com)  
[www.maksbright.ru](http://www.maksbright.ru)

**MAKS BRIGHT**

PROFESSIONAL LED SOLUTIONS

ПАСПОРТ ИЗДЕЛИЯ

**Sigma Element Plus**

**ПРОГРАММИРУЕМЫЙ  
СВЕТОДИОДНЫЙ  
КОНТРОЛЛЕР**

8 (800) 555-86-82

Сделано в России  
[www.maksbright.ru](http://www.maksbright.ru)

### Краткое описание

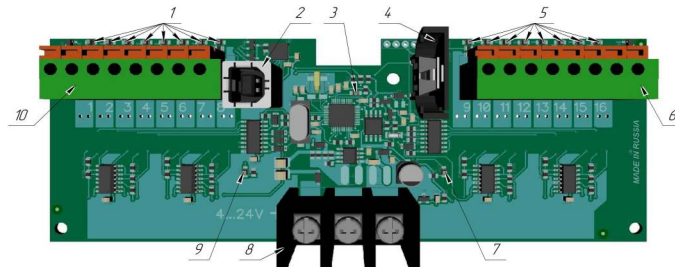
Контроллер (Sigma Element Plus) представляет собой прибор для управления световым оборудованием, таким как светодиодные модули, ленты, другие подобные им источники света или другие устройства на их основе. Контроллер управляет осветительным оборудованием по заранее подготовленному сценарию. Сценарий позволяет динамически изменять яркость свечения и время свечения светодиодных модулей, лент и т.п. Сценарий работы для контроллера может быть создан пользователем с помощью специального программного обеспечения установленного на ПК.

Программное обеспечение и документацию вы можете найти на нашем сайте [www.maksbright.ru](http://www.maksbright.ru).

### Комплект поставки

- |                           |       |
|---------------------------|-------|
| • контроллер светодиодный | 1 шт. |
| • паспорт                 | 1 шт. |
| • кабель USB              | 1 шт. |
| • уплотнитель             | 1 шт. |
| • крепежные винты         | 4 шт. |
| • тара упаковочная        | 1 шт. |

### Назначение органов управления и индикации



- 1, 5 - индикаторы работы каналов;
- 2 - USB-разъем для программирования контроллера;
- 3 - индикация работы микроконтроллера;
- 4 - отсек для батарейки 2032 (батарейка необходима для работы часов);
- 6, 10 - клемма подключения светодиодной нагрузки;
- 7 - индикатор короткого замыкания в одном из каналов с 9 по 16;
- 8 - клемма подключения блока питания;
- 9 - индикатор короткого замыкания в одном из каналов с 1 по 8.

### Монтаж и подключение контроллера

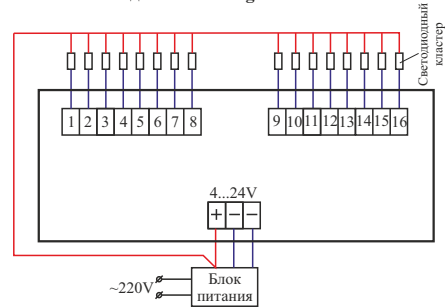
Аккуратно снимите верхнюю крышку.

Установите контроллер на ровную поверхность **кабельными вводами вниз** и закрепите его с помощью четырех саморезов.

Пропустите провода через кабельный ввод и подключите их к клеммам согласно схеме подключения; соблюдая полярность подключения, надежно зафиксируйте их. У светодиодных линий (модулей) общий провод является плюс напряжения питания.

Минусы подключать к клеммам соответствующих каналов. При токах более 5А к минусовой клемме необходимо подключить два провода к блоку питания. Рекомендуемое сечение проводов 2,5 мм<sup>2</sup>.

### Схема подключения Sigma Element Plus



**ВНИМАНИЕ! Не подключать контроллер к сети 220 Вольт.**