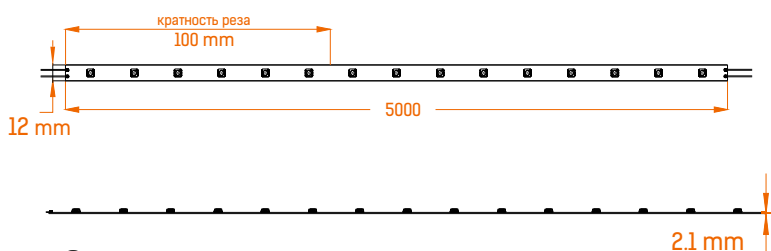


**1 ГАРАНТИЯ\***  
**ГОД**

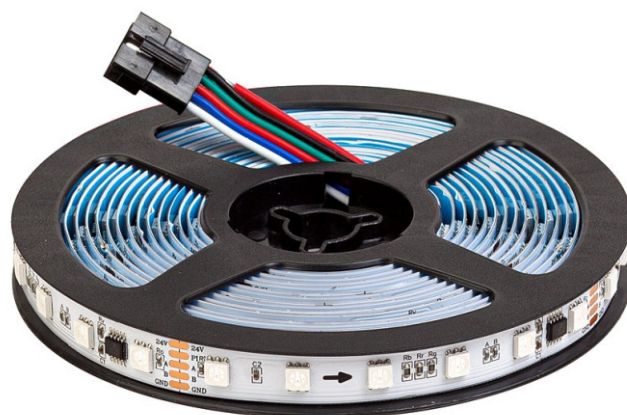
Температура хранения:  
от -25 до +70 С  
Рабочая температура:  
от -25 до +60 С

СПЕЦИФИКАЦИЯ

**ML-R60-5050RGB-DMX512-S**



Основа технологии:  
новейший светодиод с контроллером  
внутри. В состав ленты входит контроллер  
**DMX512** разрядности **8 бит** на цвет,  
**256** градаций серого на цвет и общая  
комбинация цветов – **16 млн.**  
Скорость передачи данных **от 250 кбит/с.**  
**до 750 кбит/с.**  
Возможность коррекции гаммы цвета.



Наименование	Цвет	Тип светодиода	Угол свет. потока	Напряжение	Кол-во диодов	Кол-во упр. сегментов	Мощность	Размер, mm	Класс защиты
ML-R60-5050RGB-DMX512-S	 Full Color	SMD 5050	120°	24V	300	10 точек/метр	15.2W/m	5000*12*2.1	IP20

## ПРЕИМУЩЕСТВА:

Программирование с помощью SMART SOFT:  
любые изображения, тексты, любая динамика;

Управление с помощью DMX-контроллера,  
запись программы на SD-карту, управление  
с компьютера;

Выход из строя одного управляемого сегмента  
не влияет на работу других светодиодов.

## ПРИМЕНЕНИЕ:

Оригинальное оформление интерьера;

Цветодинамическое оформление клубов,  
кафе и т.п.;

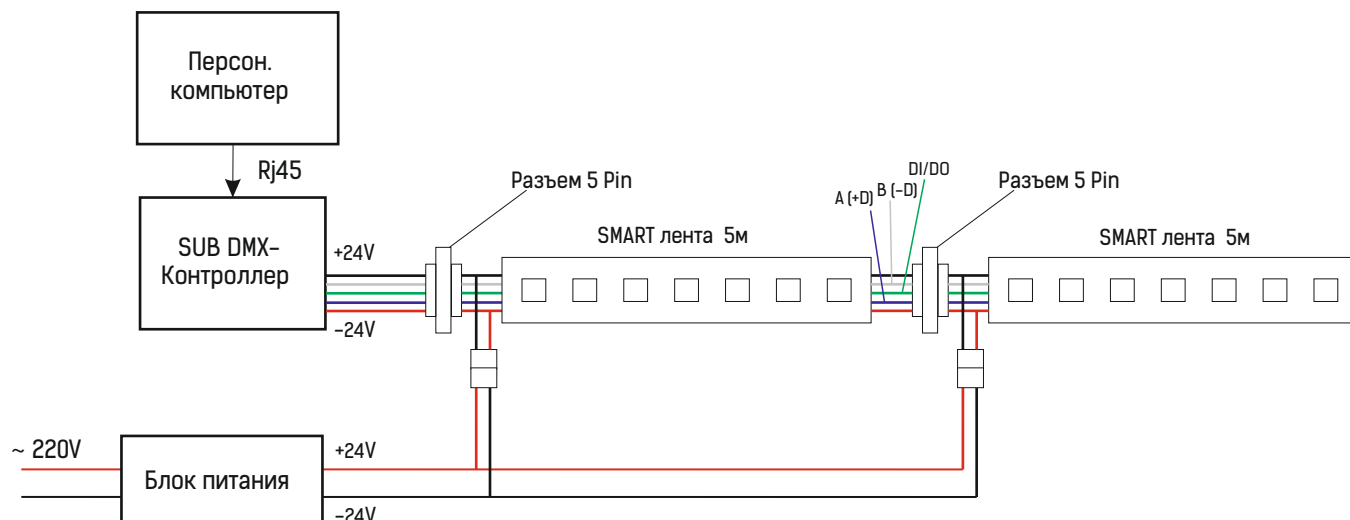
Комплектующие для бегущих строк,  
информационных табло;

Динамические рекламные вывески.

\*При условии работы оборудования не более 12 часов в сутки



## УСТАНОВКА



**ПРИМЕЧАНИЕ:** Обратитесь к схеме подключения для установки. Неправильное подключение может привести к короткому замыканию!

**ВНИМАНИЕ:** Убедитесь, что блок питания отсоединен от сети 220V во время подключения светодиодов.

**Запрещается применение средне и сильно-кислых активных флюсов, кислот и растворов на их основе.**

### ТАБЛИЦА ПОДБОРА ИСТОЧНИКОВ ПИТАНИЯ

Блок питания, мощность	Мах количество катушек	Мах количество метров
18W	0	1
35W	0	1,9
50W	0	2,7
60W	0	3,2
100W	1	5,5
150W	1	8,2