

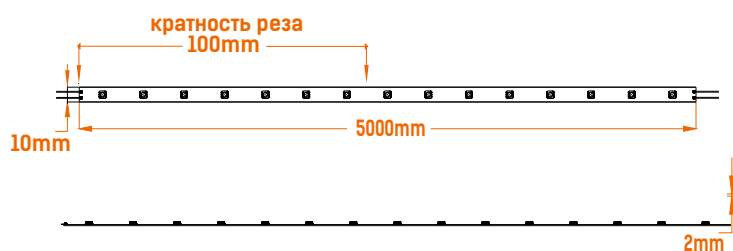
3 ГАРАНТИЯ
ГОДА *

Температура хранения:
от -30 до +80 С

Рабочая температура:
от -30 до +50 С

СПЕЦИФИКАЦИЯ

ML-R70-2835-SA-X-S



Наименование	Цвет	Цветовая температура	Количество светодиодов	Световой поток	Угол свет. потока, (градус)	Напряжение	Потребляемый ток	Мощность	Размер, мм	Класс защиты
ML-R70-2835-SA-CW-S		6000-7000K	350	1800lm/m	120	24V	0,6A/m	14.4W/m	5000*10*2	IP20
ML-R70-2835-SA-NW-S		4000-4500K		1750lm/m						
ML-R70-2835-SA-WW-S		3000-3500K		1650lm/m						

ПРЕИМУЩЕСТВА:

Высокая световая эффективность;

Легкость и безопасность монтажа;

Использование чипов последнего поколения.

ПРИМЕНЕНИЕ:

Яркая подсветка рекламных конструкций;

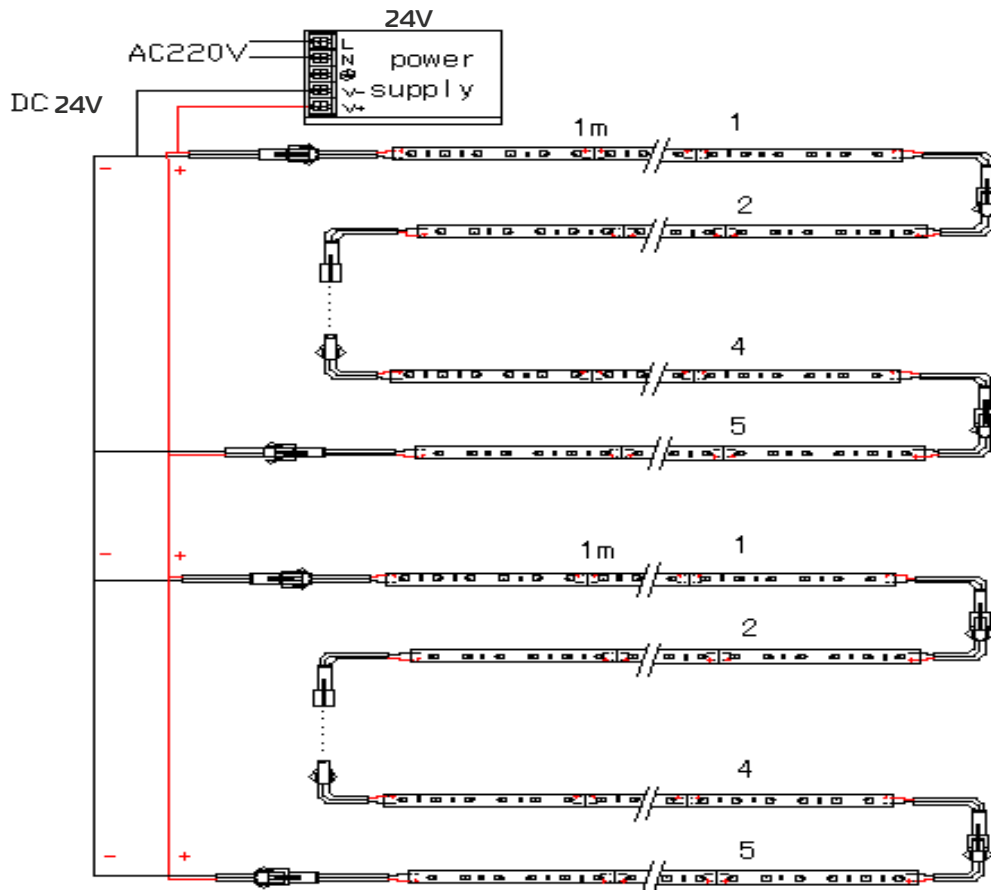
Оформление торговых площадей;

Световое оформление в архитектурном дизайне.



*При условии работы оборудования не более 12 часов в сутки.
При круглосуточной эксплуатации срок гарантии сокращается в 2 раза.

УСТАНОВКА



ПРИМЕЧАНИЕ: Обратитесь к схеме подключения для установки. Неправильное подключение может привести к короткому замыканию!

ВНИМАНИЕ: Убедитесь, что блок питания отсоединен от сети 220V во время подключения светодиодов.

Запрещается применение средне и сильно-кислых активных флюсов, кислот и растворов на их основе.

ТАБЛИЦА ПОДБОРА ИСТОЧНИКОВ ПИТАНИЯ

Источник питания (наружного применения)	max кол-во шт	max кол-во метров
LPH-18-24	0	0,9
LPV-35-24	0	2,0
LPV-60-24	0	3,4
CLG-100-24	1	5,7
CLG-150-24	1	8,7

Источник питания (внутреннего применения)	max кол-во шт	max кол-во метров
RS-35-24	0	2,0
RS-50-24	0	2,8
RS-150-24	1	8,7
SP-200-24	1	11,6