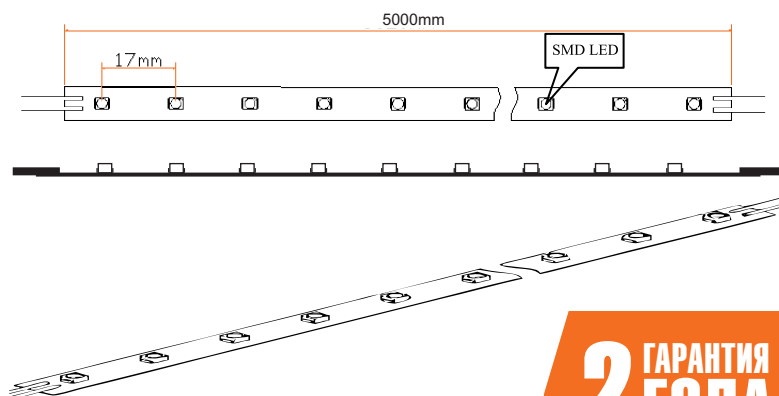


## СПЕЦИФИКАЦИЯ

## Серия MAKSILED

## ML-R60-3528-X-SF



Температура хранения:  
от -30 до +80 C

Рабочая температура:  
от -30 до +50 C

**2** ГАРАНТИЯ  
ГОДА

| Наименование      | Цвет   | Цветовая температура (длина волны) | Световой поток | Угол свет. потока, (градус) | Напряжение | Потребляемый ток | Мощность | Размер, мм  | Класс защиты |
|-------------------|--------|------------------------------------|----------------|-----------------------------|------------|------------------|----------|-------------|--------------|
| ML-R60-3528-W-SF  |        | 6000 ± 300K                        | 2400 lm/m      | 120                         | 12V        | 1,75A/5m         | 4,6W/m   | 5000*10*1,3 | IP65         |
| ML-R60-3528-WW-SF | Yellow | 3650 ± 150K                        | 2100 lm/m      | 120                         | 12V        | 1,75A/5m         | 4,2W/m   | 5000*10*1,3 | IP65         |
| ML-R60-3528-R-SF  | Red    | 624 ± 3nm                          | 480 lm/m       | 120                         | 12V        | 1,75A/5m         | 4,4W/m   | 5000*10*1,3 | IP65         |
| ML-R60-3528-G-SF  | Green  | 527 ± 3nm                          | 950 lm/m       | 120                         | 12V        | 1,75A/5m         | 4,4W/m   | 5000*10*1,3 | IP65         |
| ML-R60-3528-B-SF  | Blue   | 467 ± 3nm                          | 380 lm/m       | 120                         | 12V        | 1,75A/5m         | 4,4W/m   | 5000*10*1,3 | IP65         |
| ML-R60-3528-Y-SF  | Yellow | 589 ± 3nm                          | 750 lm/m       | 120                         | 12V        | 1,75A/5m         | 4,6W/m   | 5000*10*1,3 | IP65         |

## ПРЕИМУЩЕСТВА:

Высокая световая эффективность, до 60 Лм/Вт;

Легкость и безопасность монтажа;

Экономия 90% электричества по сравнению с традиционными источниками света;

Возможность определения длины ленты, кратно 50 мм;

Соответствие международным стандартам.

## ПРИМЕНЕНИЕ:

Подсветка рекламных конструкций;

Акцентированное освещение интерьерных элементов;

Световое оформление в архитектурном и ландшафтном дизайне;

Оформление торгового оборудования и торговых залов.

\*При условии работы оборудования не более 12 часов в сутки



## УСТАНОВКА

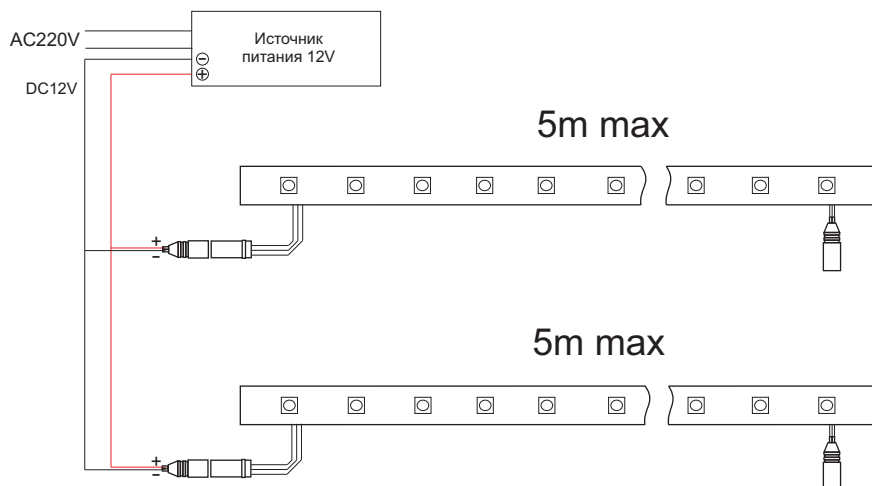
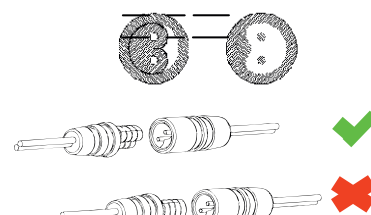


Схема соединения водонепроницаемых разъемов



**ПРИМЕЧАНИЕ:** Обратитесь к схеме подключения для установки. Неправильное подключение может привести к короткому замыканию!

**ВНИМАНИЕ:** Убедитесь, что блок питания отсоединен от сети 220V во время подключения светодиодов.

### ТАБЛИЦА ПОДБОРА ИСТОЧНИКОВ ПИТАНИЯ

| Источник питания (наружного применения) | max кол-во шт | max кол-во метров |
|---|---------------|-------------------|
| LPH-18-12                               | 0             | 4                 |
| <b>LPV-35-12</b>                        | <b>1</b>      | <b>7</b>          |
| LPV-60-12                               | 2             | 12                |
| <b>CLG-100-12</b>                       | <b>2</b>      | <b>12</b>         |
| CLG-150-12                              | 5             | 26                |

| Источник питания (внутреннего применения) | max кол-во шт | max кол-во метров |
|---|---------------|-------------------|
| RS-35-12                                  | 1             | 7                 |
| <b>RS-50-12</b>                           | <b>3</b>      | <b>19,8</b>       |
| RS-150-12                                 | 5             | 29,7              |