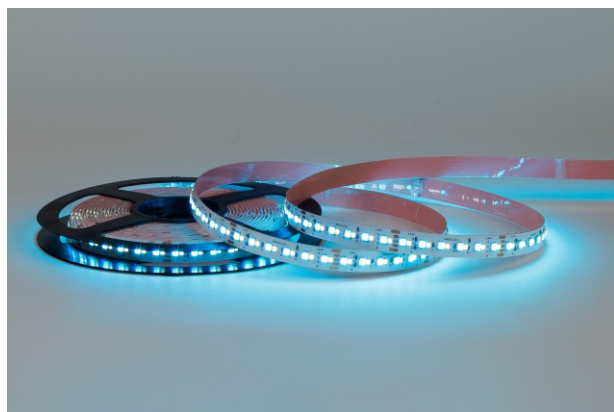
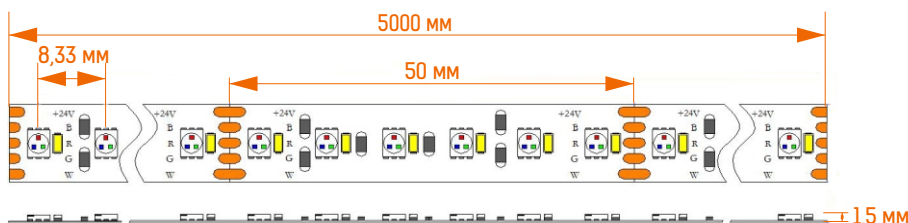


¹
2 ГАРАНТИЯ
ГОДА

Температура хранения:
от -20° до +65°C
Рабочая температура:
от -20° до +50°C

СПЕЦИФИКАЦИЯ

ML-R240-2835+2210-RGBW



Наименование	Цвет	Цвет. тем-ра	Световой поток	Световая эфф-ность	Угол свет. потока	Тип светодиода	Кол-во светодиода	Напряжение	Мощность ²	Размер, мм	Класс защиты ³
ML-R240-2835+2210-RGBW		RGB/ W:6500K	W:470/ R:103/ G:384/ B:83 lm/m	W:92/ R:22/ G:80/ B:17 lm/W	180°	SMD 2835 RGB/ 2210 W	240 шт. (120 шт. + 120 шт.)	24V	19,2 W/m	5000*10*1,5	IP20

²При мощности ленты более 9 Вт/м обязательна установка на алюминиевый профиль

³Для использования внутри помещений, исключая воздействие прямых солнечных лучей.

ПРЕИМУЩЕСТВА:

- Цветная динамика + качественное белое свечение;
- Яркий, чистый белый свет – подходит и для основного освещения;
- Разнообразные колористические сочетания, уникальные оттенки;
- Современные, технологичные SMD светодиоды;
- Высокий индекс цветопередачи CRI>92;
- Дистанционное управление, в т.ч. TUYA, Smart Life.

ПРИМЕНЕНИЕ:

- Интерьерный светодизайн в сочетании с функцией освещения;
- Подсветка мебели, конструкций, стеллажей, ниш;
- Светодинамическая подсветка рекламных конструкций;
- Оригинальные инсталляции и оформление;
- Клубы, рестораны, праздничные мероприятия;
- При необходимости тонкого подбора палитры цветов (фирменный стиль и т.п.)

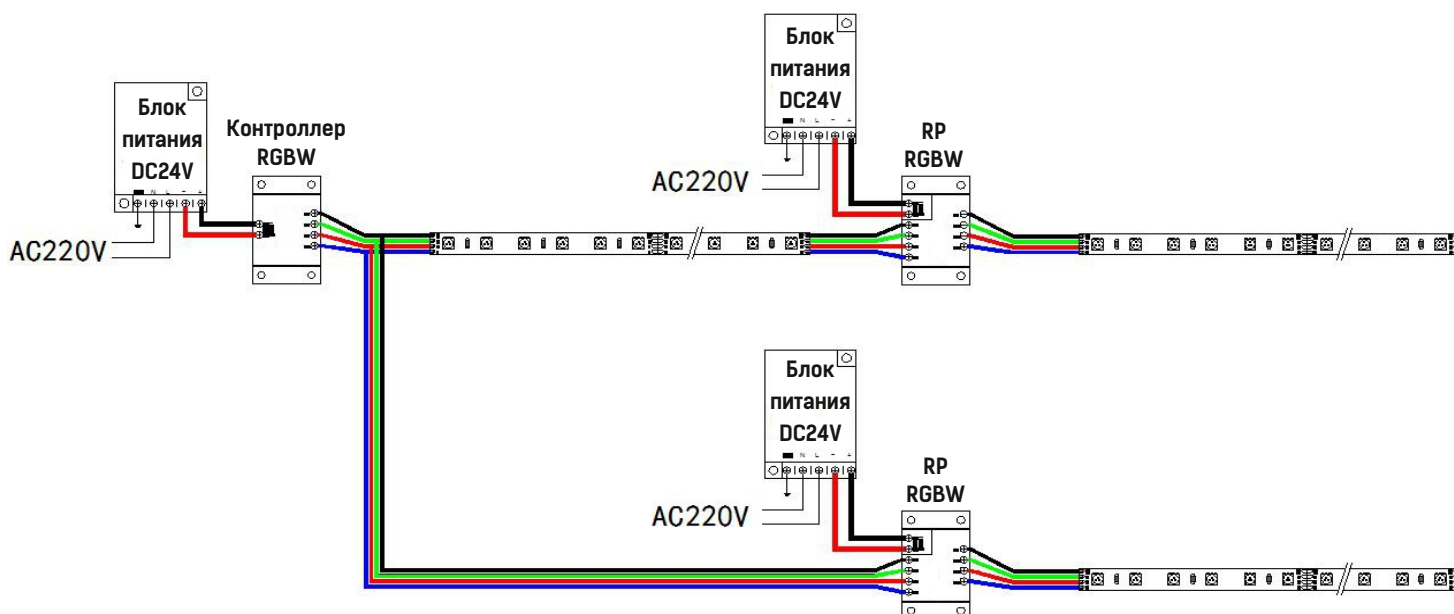
¹При условии работы оборудования не более 12 часов в сутки
При круглосуточной эксплуатации срок гарантии сокращается в 2 раза.



УСТАНОВКА

Внимание: во избежание попадания воды, покрывайте силиконом места выхода проводов и места реза. При использовании ленты обязательна установка на профиль (для теплоотвода и продления срока службы)

Подключайте ленту параллельно отрезками до 3-4 метров. Схема подключения изображена ниже. Обязательно соблюдайте полярность. Подключайте ленту с двух сторон, если заметно падение яркости на концах ленты



ПРИМЕЧАНИЕ: Обратитесь к схеме подключения для установки. Неправильное подключение может привести к короткому замыканию!

ВНИМАНИЕ: Убедитесь, что блок питания отсоединен от сети 220V во время подключения светодиодов.

Запрещается применение средне и сильно-кислых активных флюсов, кислот и растворов на их основе.

ТАБЛИЦА ПОДБОРА ИСТОЧНИКОВ ПИТАНИЯ

Источник питания (внутреннего применения)	max кол-во катушек	max кол-во метров
MLPS-NW-35-24	0	1,5
MLPS-NW-60-24	0	2,6
MLPS-NW-100-24	1	4,3
MLPS-NW-150-24	1	6,3
MLPS-NW-200-24	2	8,6
MLPS-NW-250-24	2	10,8

Источник питания (наружного применения)	max кол-во катушек	max кол-во метров
MLPS-W-Y15-24	0	0,65
MLPS-W-Y35-24	0	1,5
MLPS-W-Y60-24	0	2,6
MLPS-W-Y100-24	1	4,3
XLG-150-24-A	1	6,3
XLG-200-24-A	2	8,6